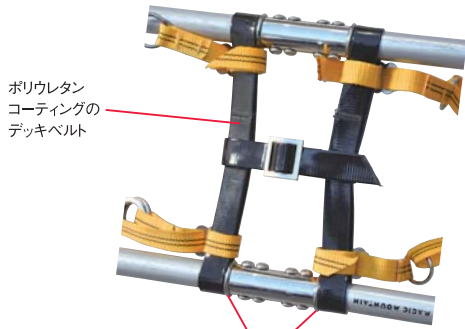


マジックマウンテンのアルミわかん ラッセルと トレースライン



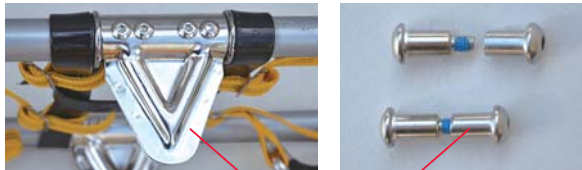
モデル、ラッセル

ラッセルのデッキベルトは
ポリウレタンコーティングだから
雪が着きにくく雪だんごが出来ない。



ポリウレタン
コーティングの
デッキベルト

デッキベルトを保護するプロテクションリング



スクリューとナットによって歯を取り外して交換することが出来る。



Photo Data : Altai Skis LLC. WA U.S.A.



靴を固定するナイロンベルトはどんなブーツ
でも締められる丸環通し式で簡単に取扱える。

歩行しやすいように上方へ
曲げられたフレーム

モデル、トレースライン

ラッセル.....¥10,500+税

タイプは歯を上へ向けて使えるフラットフレーム。シューズが乗る2本のデッキベルトは雪が着きにくい「ポリウレタン」コーティング処理が成されています。

- 素材 / アルミフレーム、ステンレス歯、ステンレススクリュー&ナット、ナイロンベルトストラップ
- サイズ / ワンサイズ長さ45、幅19(cm) ●重量 / 455g(片方) ●フレームカラー / シルバー

トレースライン.....¥9,600+税

フレーム枠前方が上方へカーブしています。デッキベルトを保護するプロテクションリング付き。

- 素材 / アルミフレーム、ステンレス歯、ステンレススクリュー&ナット、ナイロンベルトストラップ
- サイズ / M: 長さ42 幅19(cm)、L: 長さ45 幅19(cm)
- 重量 / M 440g(片方)、L 450g(片方) ●フレームカラー / ブラック