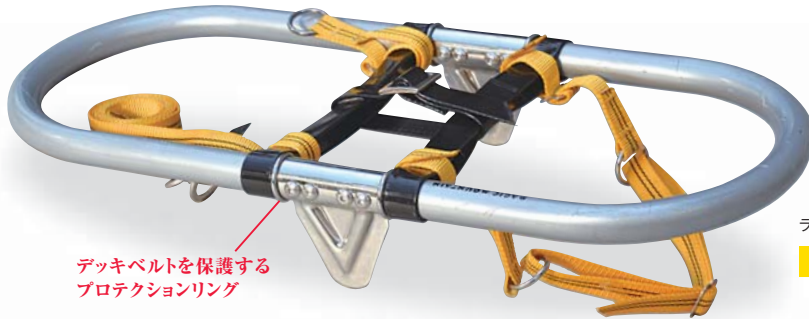


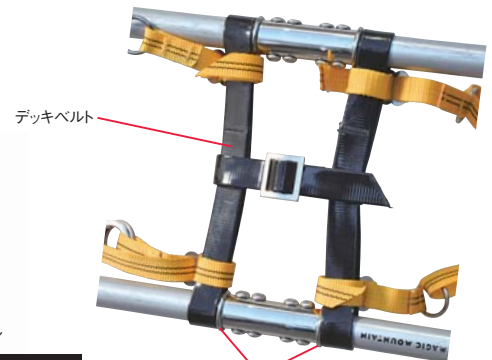
The WAKAN Snowshoe マジックマウンテン・アルミわかん



モデル、ラッセルのデッキベルトは丈夫なポリウレタンコーティングがされている。
雪が着きにくいので雪だんごが出来ません。



デッキベルトを保護する
プロテクションリング



デッキベルト

デッキベルトプロテクションリング

ラッセル

455g 片方

Russel 雪だんご防止デッキベルト

TJWN03

ラッセル.....¥10,500+税

タイプはモデル#ネイジュと同じフラットフレーム。シューズが乗る2本のデッキベルトは雪が着きにくい「ポリウレタン」コーティング処理が成されています。このベルトは雪山用スパッツの靴底に掛けるベルトにも利用されている丈夫な素材です。

●サイズ/ワンサイズ長さ45、幅19(cm) ●重量/455g(片方) ●フレームカラー/シルバー



スクリューとナットによって歯を取り外して交換修理することが出来る。

ネイジュ

455g 片方

写真:クランボン使用の場合

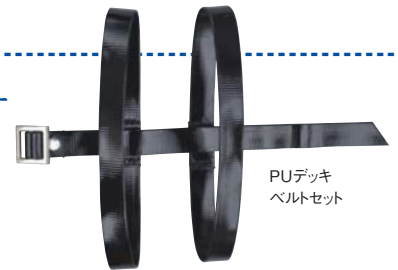


アルミわかん・アクセサリ

TJWN-P09
PUデッキベルトセット

.....定 ¥2,700+税

雪が着きにくいPU(ポリウレタン)コーティングのデッキベルトセット。



PUデッキ
ベルトセット

TJWN-P01
わかんベルトセット

.....定 ¥3,000+税

わかんのデッキベルトに取付けて登山靴を固定するベルトストラップセット。

わかん
ベルトセット



トレスライン

440g M 片方

靴へ固定するナイロンベルトはどんなブーツでも締められる丸環通し式で簡単。

歩行しやすいように上方へ曲げられたフレーム



Neige フラットフレーム

TJWN02

ネイジュ.....¥9,600+税

わかんを裏返して使う事が出来るタイプ。クランボンを着けたまま、わかんを併用するようなハードな状況下では、わかんを裏返して歯を上方向に向けて使う場合があります。裏返しても歩きやすくするために、フレームにカーブを付けず全体が平らな状態です。デッキベルトを保護するプロテクションリング付き。

●サイズ/ワンサイズ長さ45、幅19(cm) ●重量/455g(片方) ●フレームカラー/シルバー

Trace Line ベントフレーム

TJWN01

トレスライン.....¥9,600+税

フレーム枠前方が上方へカーブしています。デッキベルトを保護するプロテクションリング付き。

●素材/アルミフレーム、ステンレス歯、ステンレススクリュー&ナット、ナイロンベルトストラップ

●サイズ/M: 長さ42 幅19(cm)、L: 長さ45 幅19(cm)

●重量/M 440g(片方)、L 450g(片方) ●フレームカラー/ブラック